

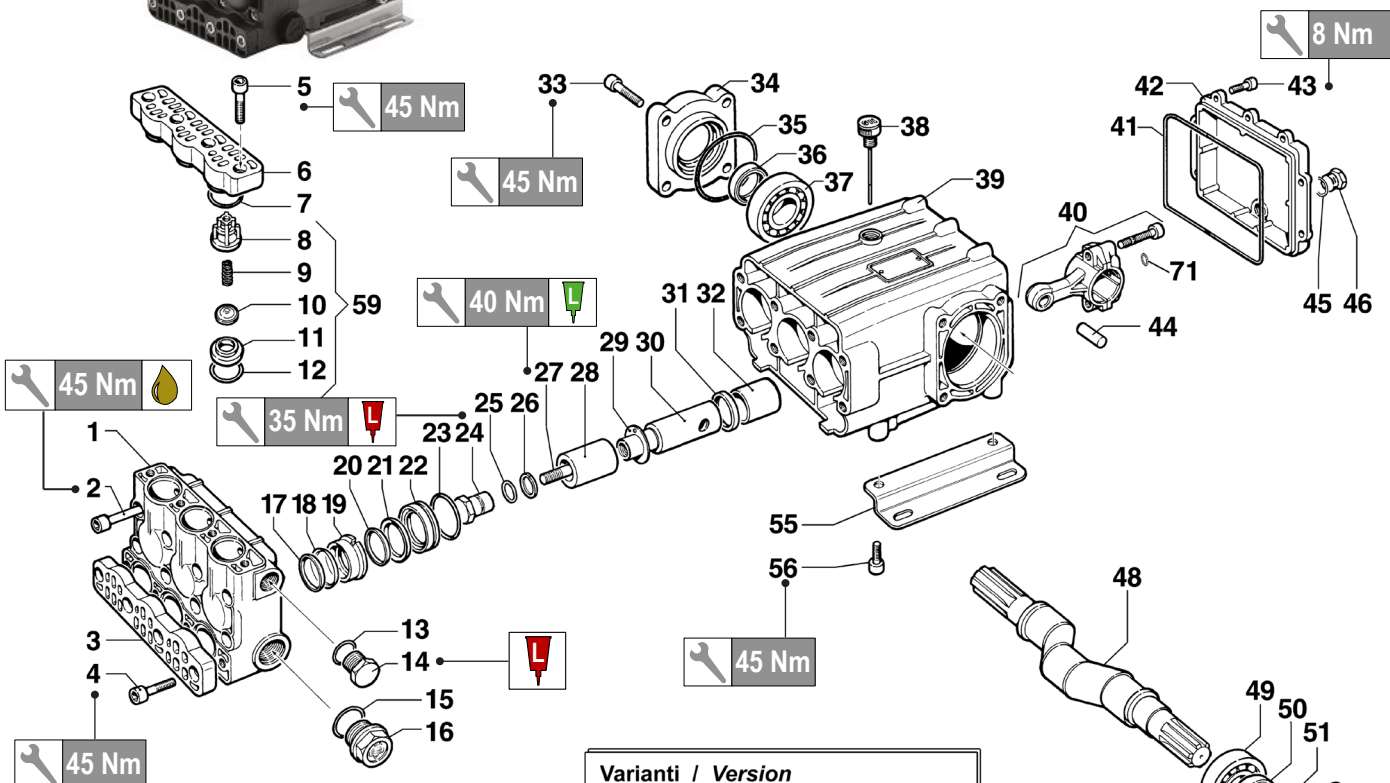
# YA Series

YA 65 - YA 75

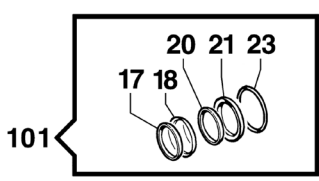
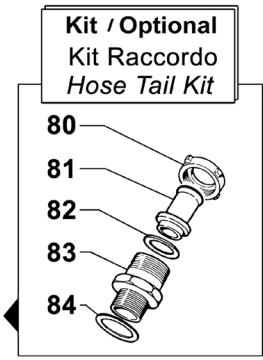
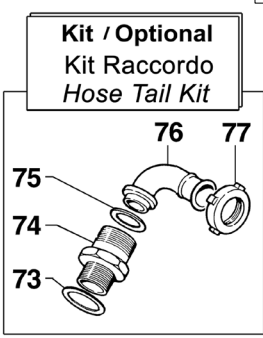
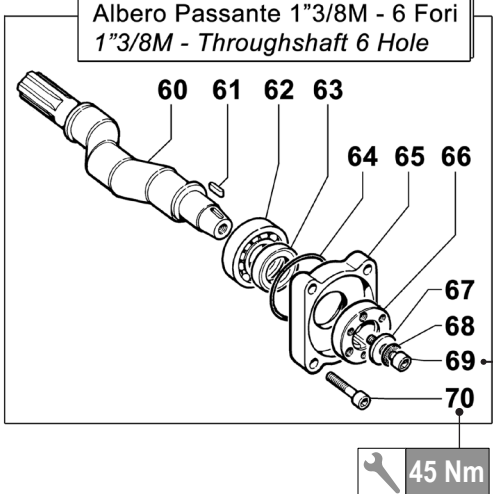
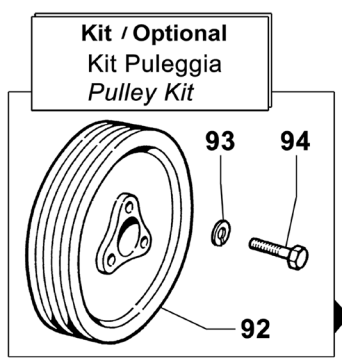
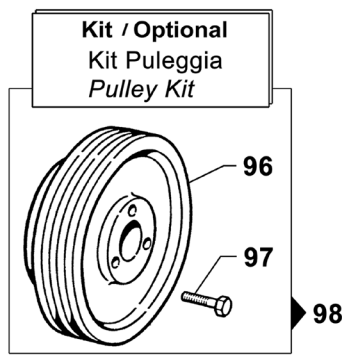
Pompe a Pistoni - Piston Pumps

## 650 RPM

6110000100 YA 65 1"3/8 M-M  
 6110000200 YA 65 1"3/8 M -6 FORI  
 6116000100 YA 75 1"3/8 M-M  
 6116000200 YA 75 1"3/8 M -6 FORI



**Varianti / Version**  
 Albero Passante 1"3/8M - 6 Fori  
 1"3/8M - Throughshaft 6 Hole



o equivalente or equivalent	LOCTITE EA 9466
Adesivo Adhesive	A
Frenafili Threadlocker	LOCTITE 270
Frenafili Threadlocker	L
Frenafili Threadlocker	LOCTITE 243
Frenafili Threadlocker	T
Mastice Mastic	AREXONS 0019
Mastice Mastic	M
Grasso Grease	AGIP GR MU 3
Grasso Grease	Grasso Grease
Coppia di serraggio (usare chiave dinamometrica) Tightening Torque (use torque wrench)	Coppia di serraggio (usare chiave dinamometrica) Tightening Torque (use torque wrench)
Legenda Legend	Legenda Legend

**Pompa Base**  
**Standard Pump**

Albero Passante 1"3/8 M-M  
 1"3/8 M-M Throughshaft

### YA 65 - YA 75

### 650 RPM

N°	Cod.	Descrizione	Description	Note	Qty	Model
1	3218 0203	Testata Pompa	Pump Valvechamber		1	YA75
	3218 0202	Testata Pompa	Pump Valvechamber		1	YA65
2	3609 0142	Vite	Screw	M10x80	8	
3	3202 0250	Tappo Valv. Aspir. Mandata	Plug		1	
4	3609 0022	Vite	Screw	M10x25	4	
5	3609 0022	Vite	Screw	M10x25	4	
6	3202 0250	Tappo Valv. Aspir. Mandata	Plug		1	
7	1210 0444	Guarnizione OR	O-Ring	Ø3x34	6	
8	1205 0029	Gabbia Valvola Asp. Mand.	Valve Cage		6	
9	1802 0015	Molla (Filo Ø0,8)	Spring (Wire Ø0,8)	Øe11X17	6	
10	3604 0023	Valvola Aspirazione Mandata	Suction/Delivery Valve		6	
11	3009 0234	Sede Valvola Aspir. Mandata	Valve Seat		6	
12	1210 0110	Guarnizione OR	O-Ring	Ø3,53x24,99	6	
13	2811 0086	Rondella Tranciata	Washer	Ø21,2x27x1,5	1	
14	3202 0015	Tappo	Plug	G1/2"	1	
15	1210 0101	Guarnizione OR	O-Ring	Ø2,62x29,82	1	
16	3202 0252	Tappo	Plug	1"	1	
17	0009 0253	Anello Pressione	Head Ring	Ø40	3	YA75
	0009 0241	Anello Pressione	Head Ring	Ø36	3	YA65
18	1241 0112	Guarnizione Tenuta	Piston Seal	Ø40	3	YA75
	1241 0113	Guarnizione Tenuta	Piston Seal	Ø36	3	YA65
19	0009 0255	Anello Portaguarnizione	Ring	Ø40	3	YA75
	0009 0242	Anello Portaguarnizione	Ring	Ø36	3	YA65
20	0009 0253	Anello Pressione	Head Ring	Ø40	3	YA75
	0009 0241	Anello Pressione	Head Ring	Ø36	3	YA65
21	1241 0112	Guarnizione Tenuta	Piston Seal	Ø40	3	YA75
	1241 0113	Guarnizione Tenuta	Piston Seal	Ø36	3	YA65
22	0009 0254	Anello Portag. Bassa Press.	Ring	Ø40	3	YA75
	0009 0243	Anello Portag. Bassa Press.	Ring	Ø36	3	YA65
23	1210 0122	Guarnizione OR	O-Ring	Ø2,62x44,12	3	
24	3202 0251	Tappo Vite Speciale Bussola	Plug		3	
25	1210 0046	Guarnizione OR	O-Ring	Ø2,62x17,13	3	
26	0009 0244	Anello BK X	Ring	ORØ2,62x17,13	3	
27	3622 0024	Vite senza Testa Esag. Incass.	Screw	M12x50	3	
28	0202 0039	Bussola Ceramica	Bush	Ø40	3	YA75
	0202 0038	Bussola Ceramica	Bush	Ø36	3	YA65
29	2812 0077	Rondella Espulsione Acqua	Washer		3	
30	2409 0093	Pistone Guida	Piston		3	
31	0019 0108	Anello Tenuta	Sealing Ring	Ø32x42x7	3	
32	0204 0048	Boccola	Bushing		3	
33	3609 0009	Vite	Screw	M10x35	4	
34	1009 0178	Flangia Portacuscinetto	Flange		1	
35	1210 0448	Guarnizione OR	O-Ring	Ø2,0x70	1	
36	0019 0109	Anello Tenuta	Sealing Ring	Ø35x52x7	1	
37	0438 0010	Cuscinetto a Sfere	Ball Bearing	Ø35x72x17	1	
38	3200 0075	Asta Livello Olio	Oil Dipstick		1	
39	0403 0142	Carter Pompa	Pump Crankcase		1	
40	0205 0065	Biella Completa	Connecting Rod Assembly		3	
41	1210 0349	Guarnizione OR	O-Ring	Ø3,53x142,5	1	
42	0402 0234	Coperchio Carter	Cover		1	
43	3609 0032	Vite	Screw	M6x20	10	
44	3011 0023	Spinotto	Gudgeon Pin	Ø12x32	3	
45	1210 0036	Guarnizione OR	O-Ring	Ø2,62x13,10	1	
46	3200 0007	Tappo	Plug	G3/8"	1	
48	0001 0421	Albero Passante	Throughshaft	1"3/8M-1"3/M	1	
49	0438 0010	Cuscinetto a Sfere	Ball Bearing	Ø35x72x17	1	
50	0019 0109	Anello Tenuta	Sealing Ring	Ø35x52x7	1	
51	1210 0448	Guarnizione OR	O-Ring	Ø2,0x70	1	
52	1009 0178	Flangia Portacuscinetto	Flange		1	
53	3609 0009	Vite	Screw	M10x35	4	
55	2400 0085	Piede Sostegno Pompa	Pump Mounting Bracket		2	
56	3609 0026	Vite	Screw	M10x18	4	
59	1220 0053	Gruppo Valvola Asp./Mand.	Suct./Delivery Valve Ass.y kit		6	
71	2807 0020	Rondella	Washer		6	

N°	Cod.	Descrizione	Description	Note	Qty	Model
<b>Varianti</b>						
<i>Version</i>						
60	0001 0430	Albero Passante	Throughshaft	1"3/8M-6F	1	
61	1602 0049	Linguetta	Key	8x7x22	1	
62	0438 0010	Cuscinetto a Sfere	Ball Bearing	Ø35x72x17	1	
63	0019 0109	Anello Tenuta	Sealing Ring	Ø35x52x7	1	
64	1210 0448	Guarnizione OR	O-Ring	Ø2x70	1	
65	1009 0178	Flangia Portacuscinetto	Flange		1	
66	1011 0013	Flangia Calettata	Flange	6F	1	
67	2812 0079	Rondella	Washer	Ø13x29,5x5	1	
68	2807 0024	Rondella Speciale	Special Washer	M12	1	
69	3609 0015	Vite	Screw	M12x30	1	
70	3609 0009	Vite	Screw	M10x35	4	

#### Kit

##### Optional

73	1210 0101	Guarnizione OR	O-Ring	Ø2,62x29,82	1	
74	2803 0108	Raccordo	Coupling	1"GAS - M46x2	1	
75	1210 0034	Guarnizione OR	O-Ring	Ø3,53x28,17	1	
76	2801 0016	Raccordo p.g. Curvo	Elbow Hose Tail	Ø30	1	
77	1200 0011	Galletto	Wing Nut	M46x2	1	
78	2801 0072	Kit Raccordo p.g. Curvo	Elbow Hose Tail Kit	Ø30	1	

#### Kit

##### Optional

80	1200 0046	Galletto	Wing Nut	1"1/4 GAS	1	
81	2800 0085	Raccordo p.g. Diritto	Straight Hose Tail	Ø30	1	
82	1210 0079	Guarnizione OR	O-Ring	Ø2,62x26,65	1	
83	2803 3376	Raccordo	Coupling	1"-1"1/4	1	
84	1210 0101	Guarnizione OR	O-Ring	Ø2,62x29,82	1	
85	2800 0095	Kit Raccordo p.g. Diritto	Straight Hose Tail Kit	Ø30	1	

#### Kit

##### Optional

92	2424 0007	Puleggia	Pulley	2A - Øp247 mm	1	
	2424 0008	Puleggia	Pulley	2A - Øp292 mm	1	
93	2819 0004	Rosetta Elastica	Spring Washer	Ø8,4x14,4x2	3	
94	3607 0008	Vite Testa Esagonale	Hexagonal Screw	M8x35	3	
95	5001 0062	Kit Puleggia	Pulley Kit	2A - Øp247 mm	1	
	5001 0064	Kit Puleggia	Pulley Kit	2A - Øp292 mm	1	

#### Kit

##### Optional

96	2424 0016	Puleggia	Pulley	3A - Øp292 mm	1	
	2424 0035	Puleggia	Pulley	3A - Øp350 mm	1	
97	3609 0161	Vite	Screw	M10x45	3	
98	5001 0043	Kit Puleggia	Pulley Kit	3A - Øp292 mm	1	
	5001 0045	Kit Puleggia	Pulley Kit	3A - Øp350 mm	1	

#### Kit Manutenzione

##### Maintenance Kit

101	5019 0085	Kit Manutenzione Ordinaria	Ordinary Maintenance Kit		1	YA75
	5019 0084	Kit Manutenzione Ordinaria	Ordinary Maintenance Kit		1	YA65