

PA Series 330.1



34
l/min

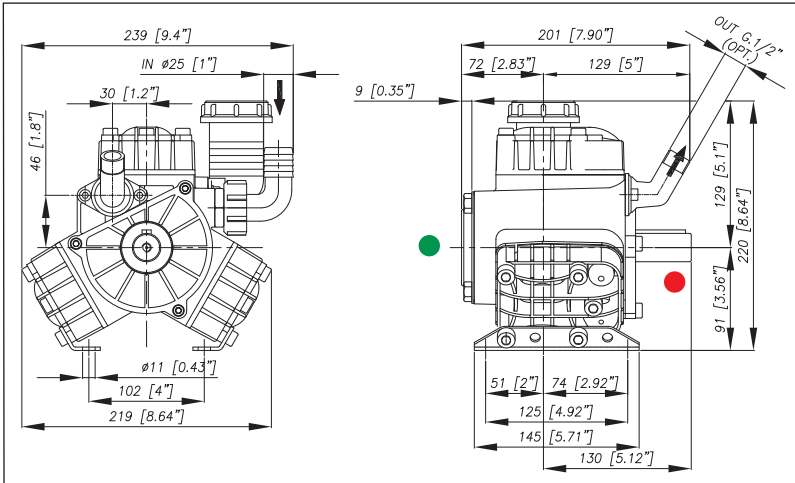
9
USGPM



40
bar

580
P.S.I.

03.6014.97.3 - VF Pompa a 3 membrane-pistone semidrauliche.
03.6016.97.3 - VM Three piston semi-hydraulic diaphragm pump
 Мембранно-поршневой насос с 3 полугидравлическими узлами.



Caratteristiche tecniche Specifications Технические характеристики

g/min; R.P.M.; об/мин;	g/min.	R.P.M.	650	650	
Potenza - Power - Мощность	KW	HP	2,4	3,3	
Peso - Weight - Вес	Kg	lb	7,3	16	
Dislivello aspirazione Negative pressure Перепад уровня при всасывании	MAX	mt	ft	1,5	4,9
	Servizio discontinuo Discontinuous service - Прерывистая работа	mt	ft	3	9,8
Ø Aspirazione - Ø Intake - Ø Вход	mm	in	25	1"	
Ø Mandata - Ø High pressure - Ø Выход	mm	in	G. 1/2	G. 1/2	
Max. Temperatura - MAX Temperature - Макс Температура	°C	°F	60	140	
Tipo olio - Oil type - Тип масла	SAE	W	30	30	
Capacità olio - Oil capacity - Объем масла	lt	U.S.G.	0,6	0,16	

TABELLA RENDIMENTI - PERFORMANCE CHART ТАБЛИЦА ПРОИЗВОДИТЕЛЬНОСТИ

g/min R.P.M. → об/мин; BAR	500		550		600		650	
	L/min USGPM	KW HP	L/min USGPM	KW HP	L/min USGPM	KW HP	L/min USGPM	KW HP
2	26,2 6,9	0,1 0,1	28,8 7,6	0,1 0,2	31,4 8,3	0,1 0,2	34,0 9,0	0,1 0,2
20	24,6 6,5	1,0 1,3	27,1 7,2	1,1 1,4	29,5 7,9	1,2 1,5	32,0 8,5	1,3 1,7
30	24,2 6,4	1,4 1,9	26,7 7,0	1,6 2,1	29,1 7,7	1,7 2,3	31,5 8,3	1,9 2,5
40	23,8 6,3	1,9 2,5	26,2 6,9	2,1 2,8	28,6 7,6	2,2 3,0	31,0 9,2	2,4 3,3

Optional - Optional - По заказу

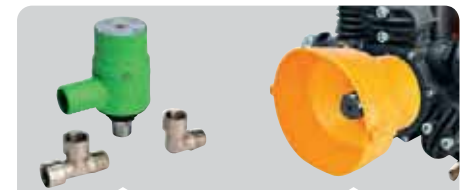


ACCESSORI - ACCESSORIES - АКССЕССУАРЫ



ACCESSORI D'AZIONAMENTO
DRIVE ACCESSORIES

Pag. 105



DISPOSITIVI DI SICUREZZA
SAFETY ACCESSORIES

Pag. 106

Pag. 106



GRUPPI DI COMANDO
CONTROL UNITS

Pag. 92



COLLEGAMENTO
CONNECT

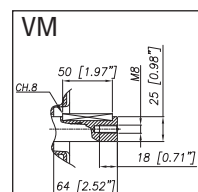
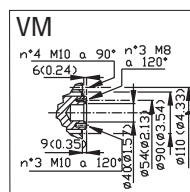
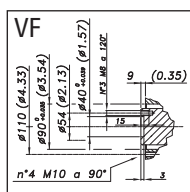
Pag. 107



FILTRI
FILTERS

Pag. 107

ALBERO POMPA - PUMP SHAFT - ВАЛ НАСОСА



POST - REAR - ЗАД.

POST - REAR - ЗАД.

ANT. - FRONT - ПЕР.